

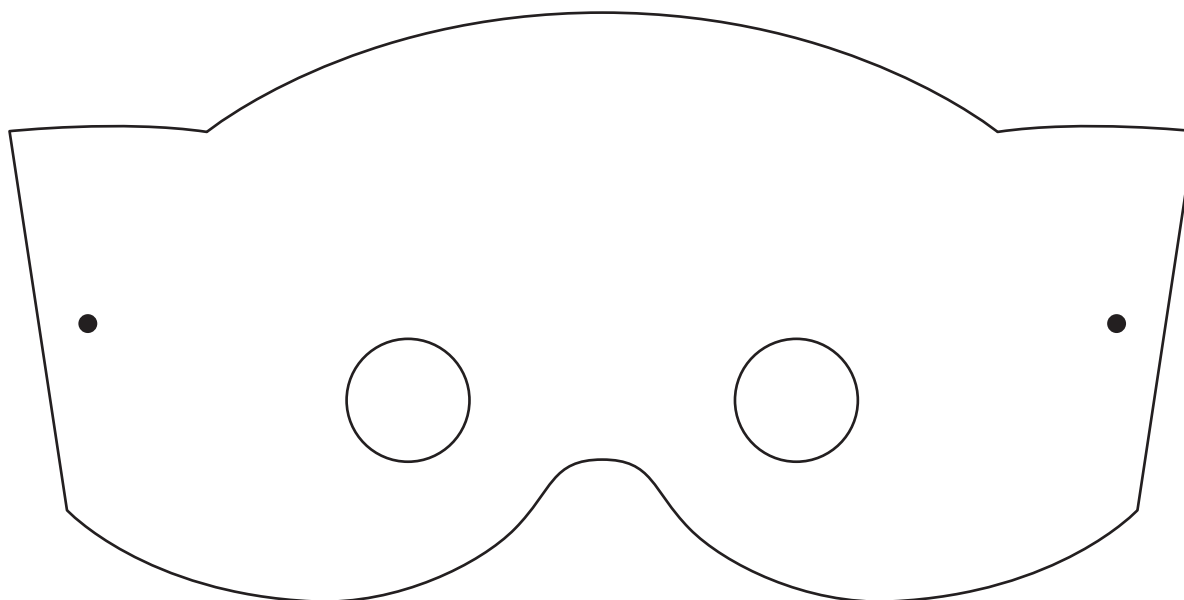
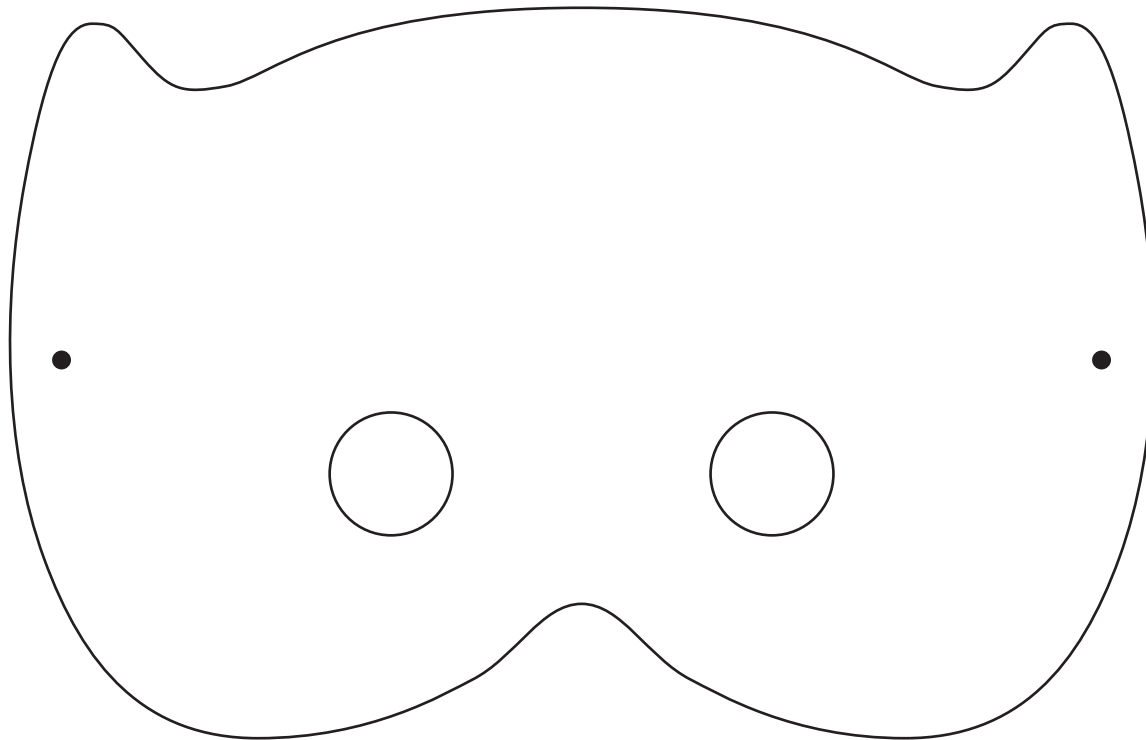
semaine 6, Carnaval végétal

Extrait du livre

Activités Nature - Réf BLOG040 - www.edisaxe.com

Création : Marine Alves Ferreira

Imprimer la page à 100 %.
Le carré ci-contre doit mesurer 1 x 1 cm

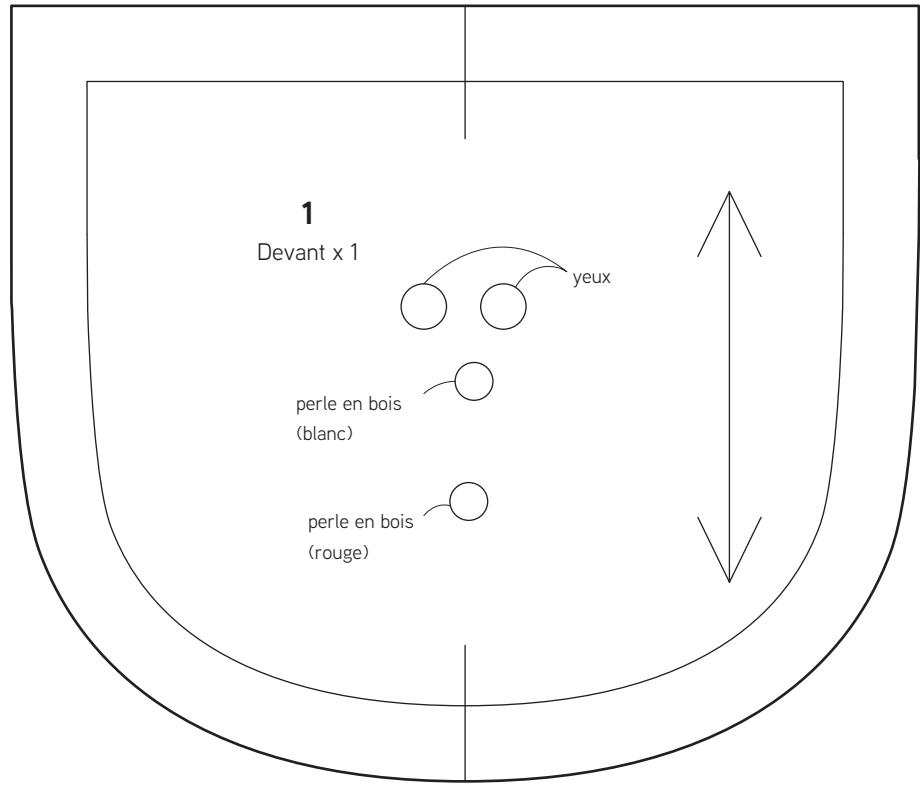
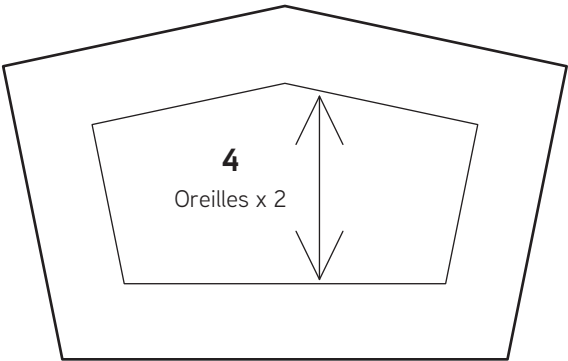
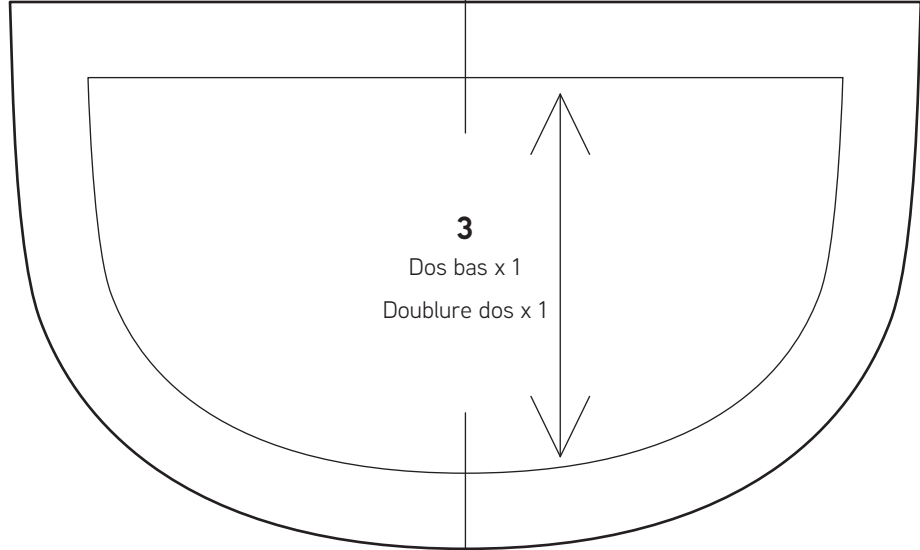
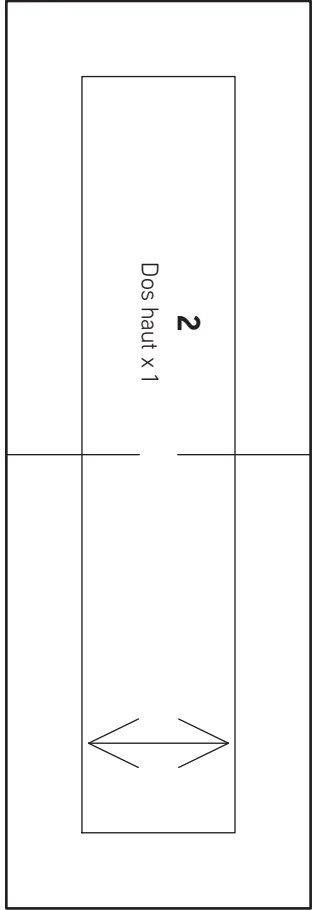
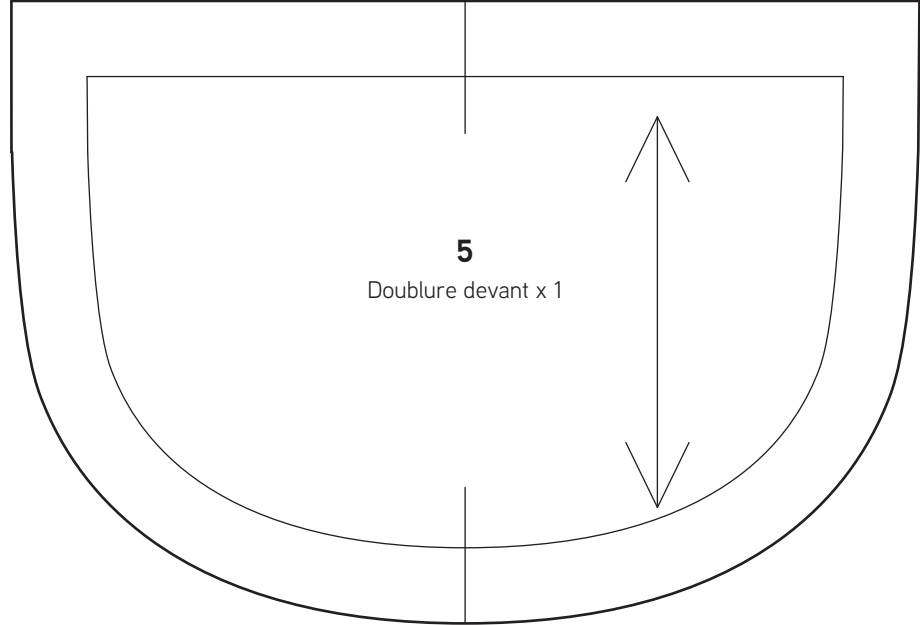


semaine 9, Pull brodé

Extrait du livre

Apprendre la broderie en 10 leçons - Réf BASE004 - www.edisaxe.com
Création : Juliette Michelet





**semaine 30,
range-écouteurs
« chat »**

Extrait du livre

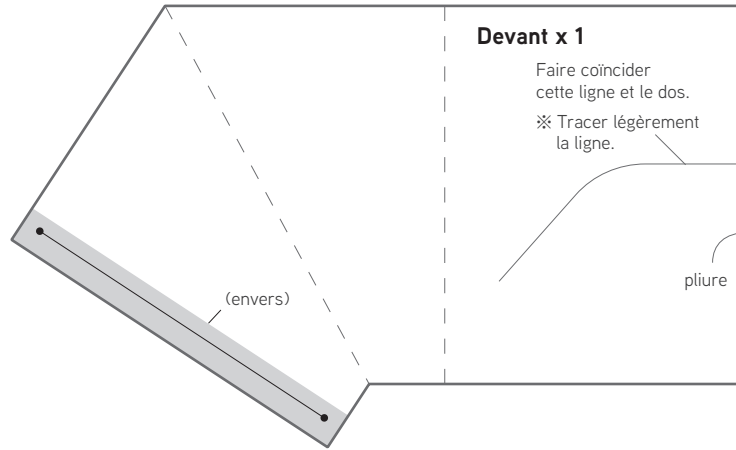
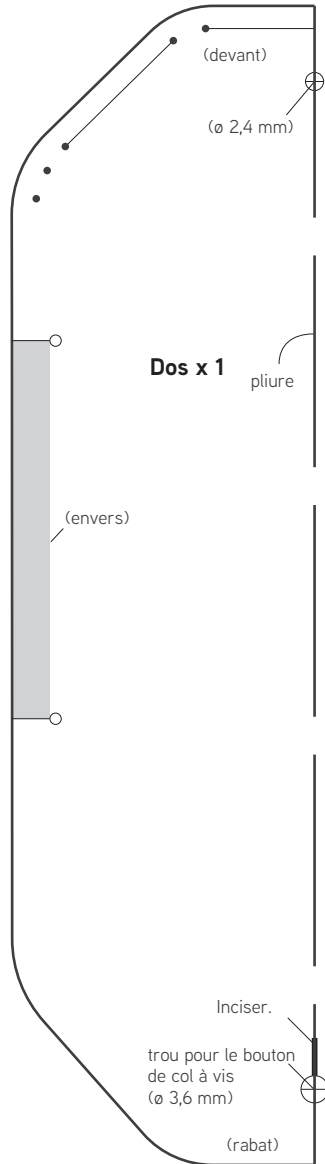
Recyclez vos tissus - Réf JALI319 - www.edisaxe.com
Création : Naoko Takami



semaine 36, porte-monnaie

Extrait du livre

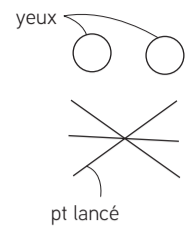
24 accessoires en cuir - Réf JALI252 - www.edisaxe.com
Création : Yasue Tsuchihira



※ Retourner le gabarit sur la ligne de pliure pour reporter le côté droit en symétrie.

Imprimer la page à 100 %.
Le carré ci-contre doit mesurer 1 x 1 cm





1
Corps x 1

ligne de pli

milieu fond

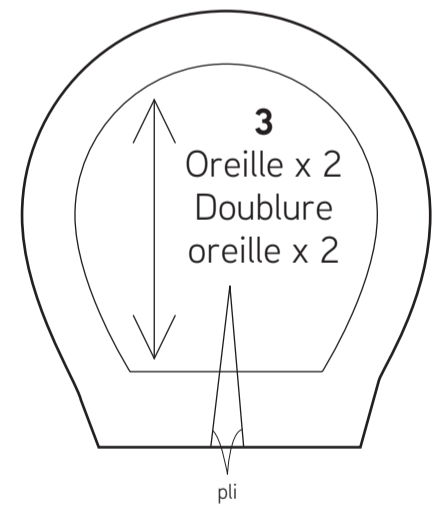
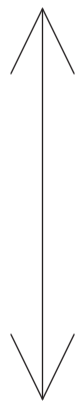


milieu fond

ligne de pli

2
Doublure
corps A x 1

ouverture
pour
retourner



3
Oreille x 2
Doublure
oreille x 2

semaine 39,
trousse « souris »

Extrait du livre

Recyclez vos tissus - Réf JALI319 - www.edisaxe.com
Création : Naoko Takami

Imprimer la page à 100 %.
Le carré ci-contre doit mesurer 1 x 1 cm

