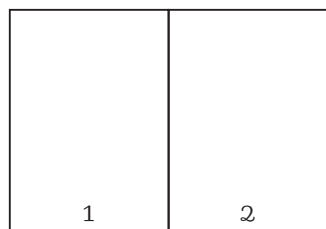


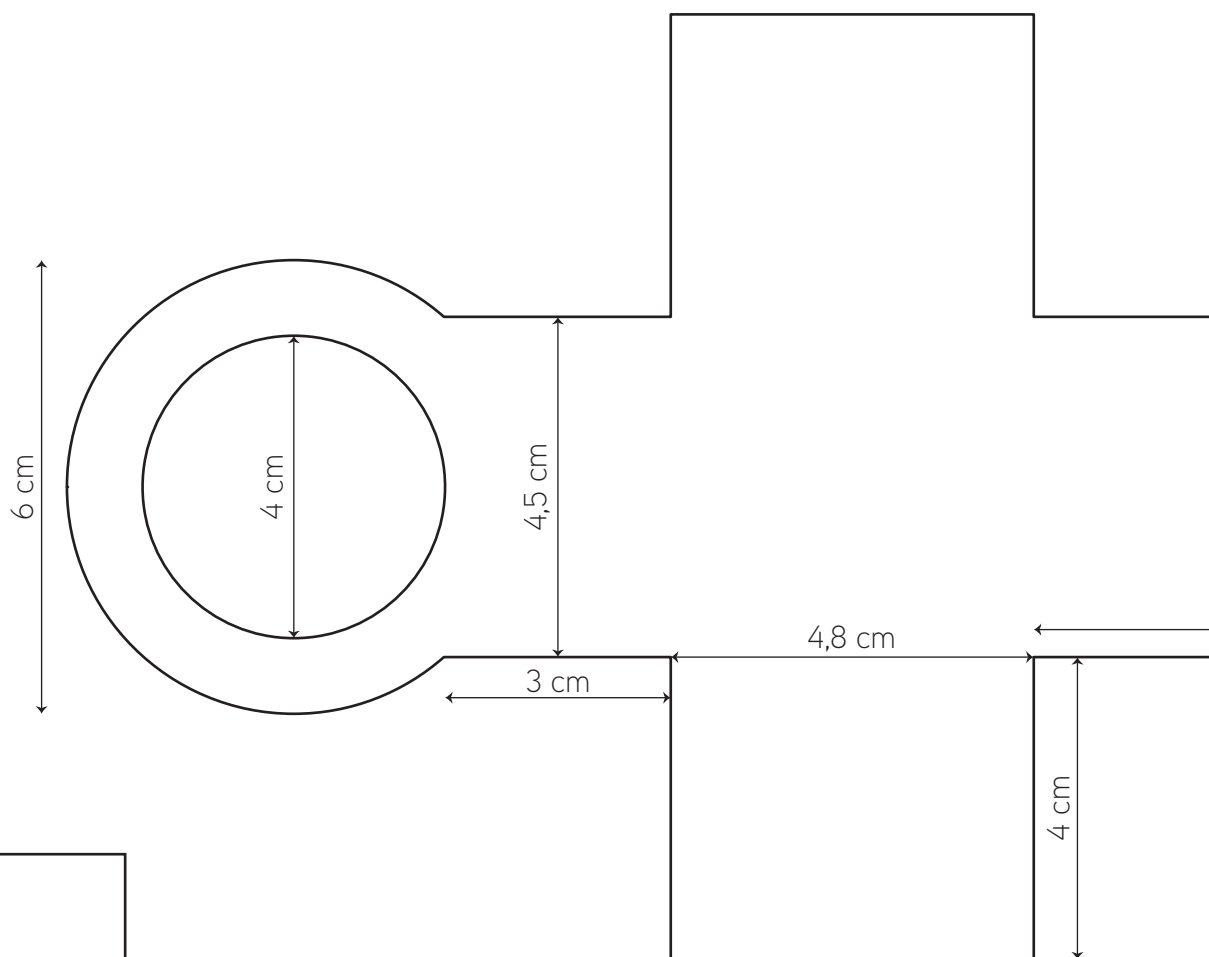
Gabarit à reconstituer

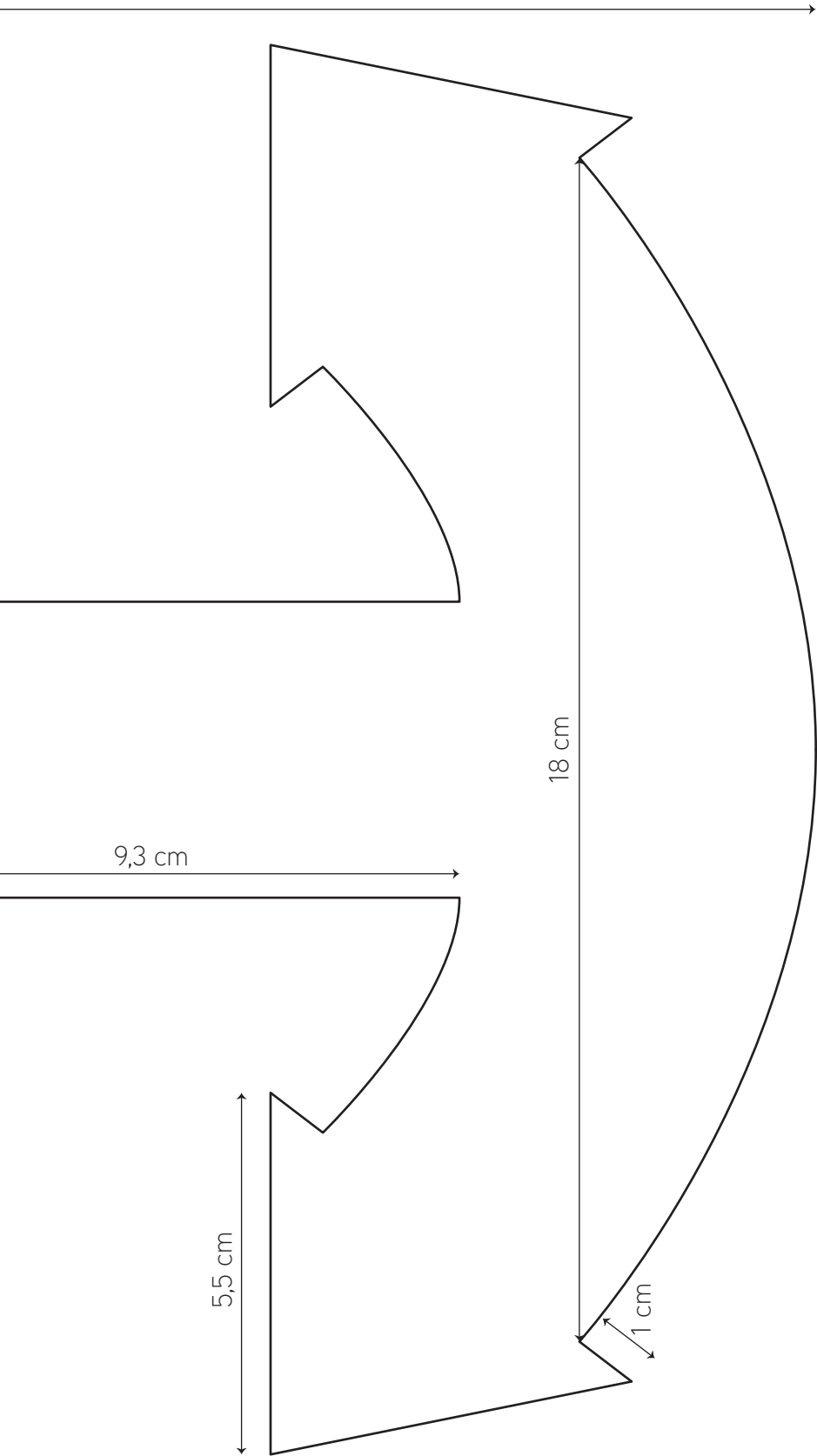
Nos gabarits sont à imprimer sur du papier format A4.
Les pages sont numérotées. Les assembler bord à bord
avec du ruban adhésif. Il y a lieu de prolonger les lignes
d'une page sur l'autre avant de couper les gabarits.

Schéma de montage



27,5 cm

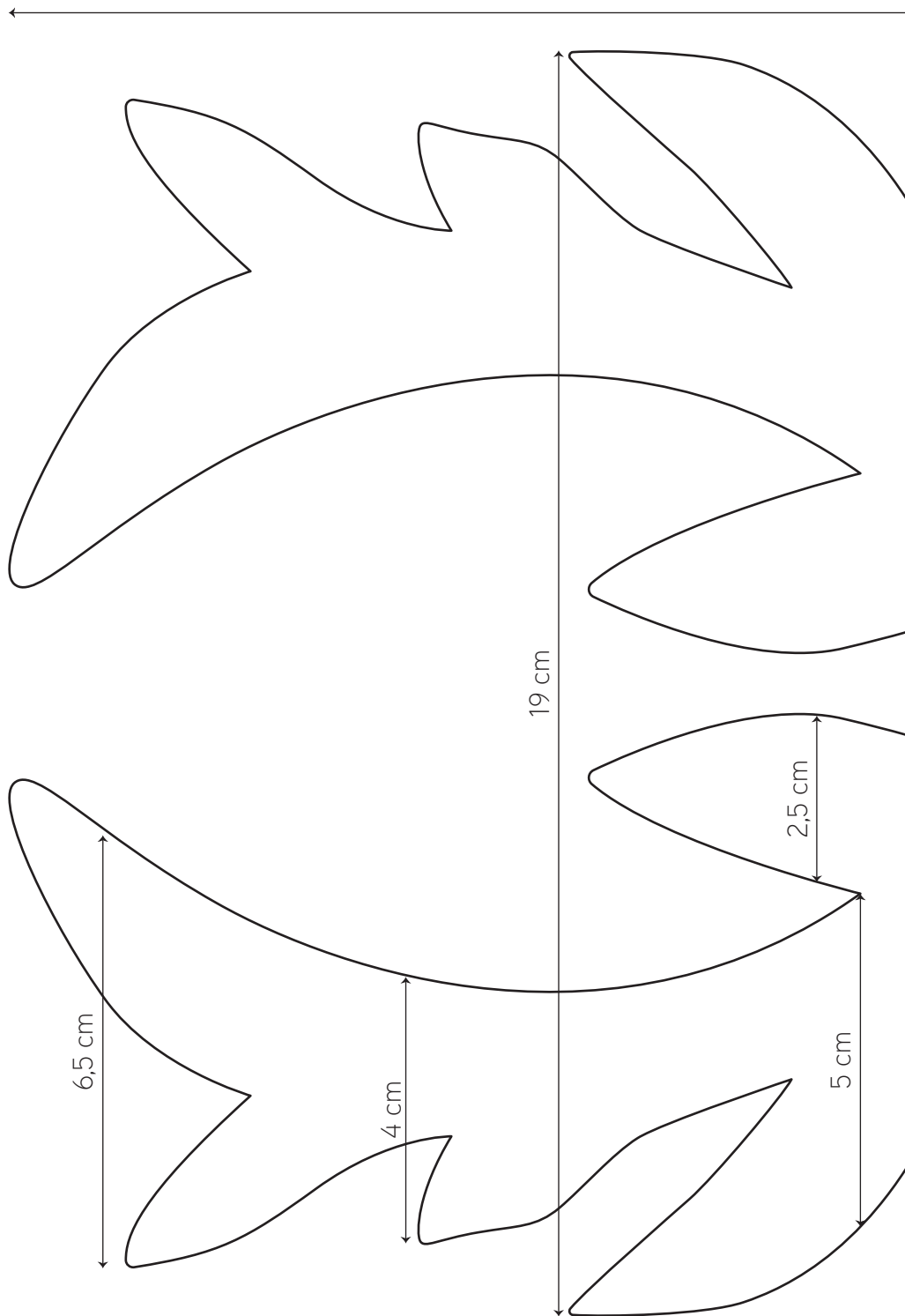
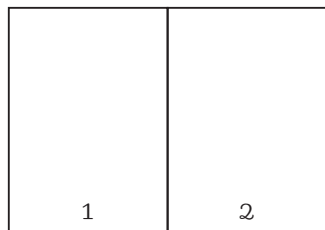


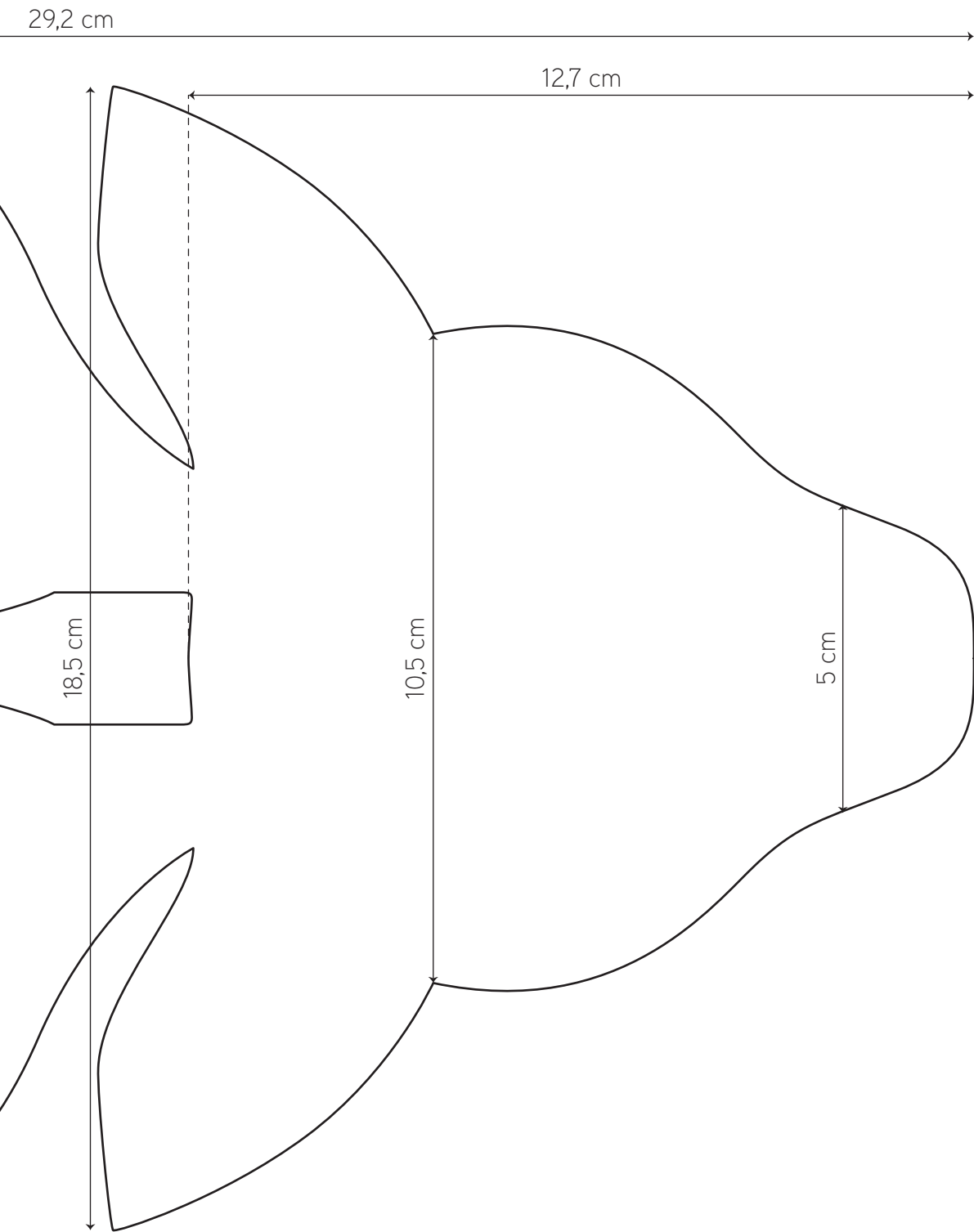


Gabarit à reconstituer

Nos gabarits sont à imprimer sur du papier format A4.
Les pages sont numérotées. Les assembler bord à bord
avec du ruban adhésif. Il y a lieu de prolonger les lignes
d'une page sur l'autre avant de couper les gabarits.

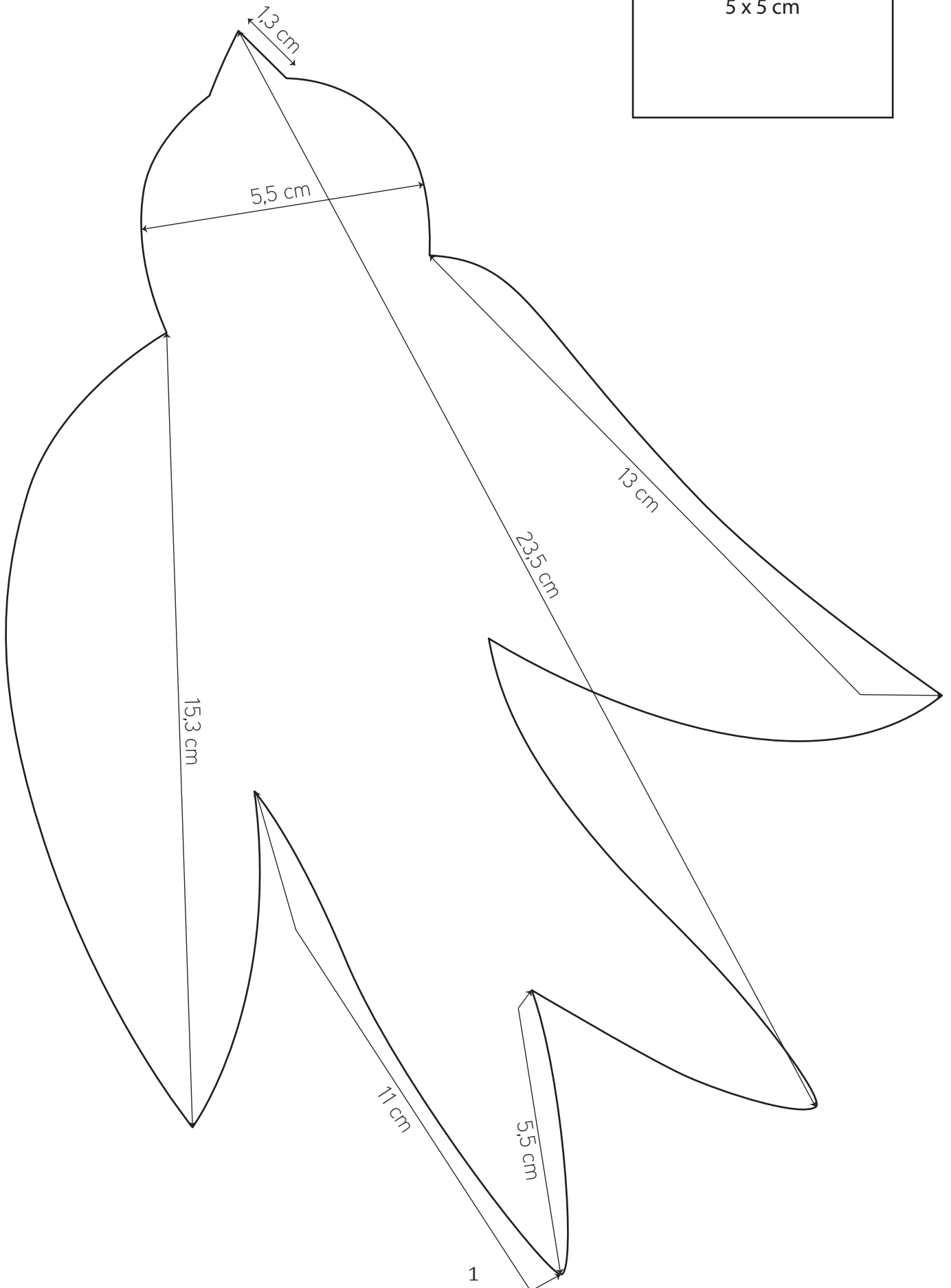
Schéma de montage





Gabarit à reconstituer

Nos gabarits sont à imprimer sur du papier format A4.
Les pages sont numérotées. Les assembler bord à bord
avec du ruban adhésif. Il y a lieu de prolonger les lignes
d'une page sur l'autre avant de couper les gabarits.

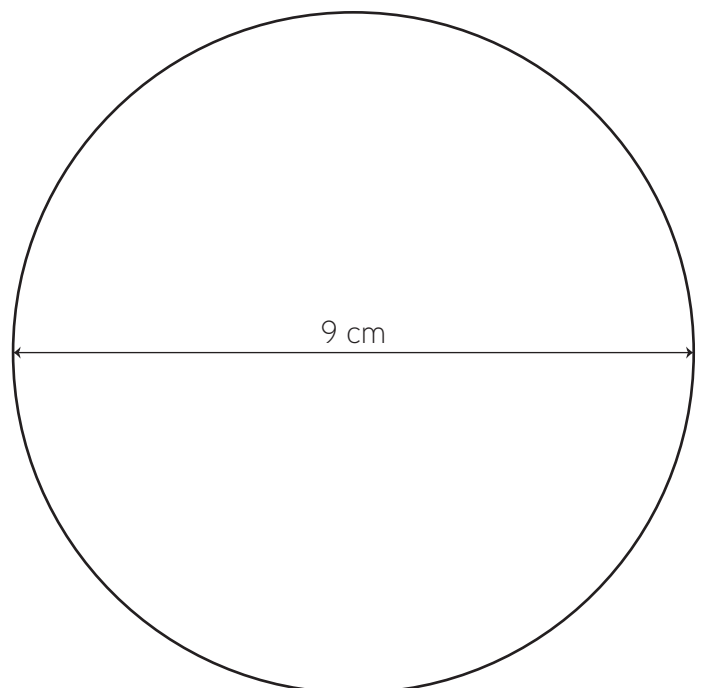
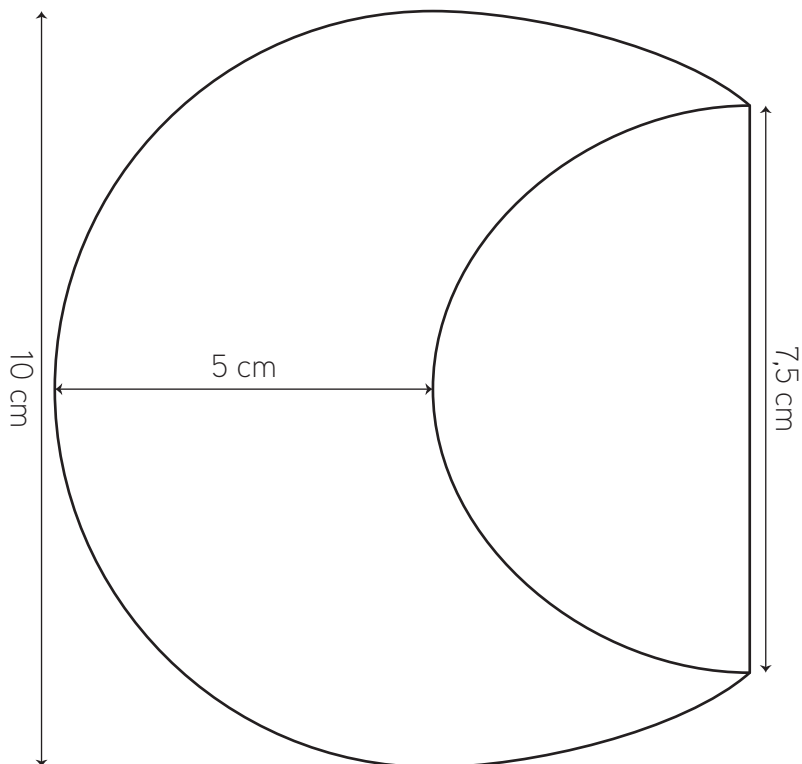
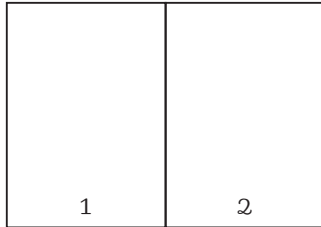


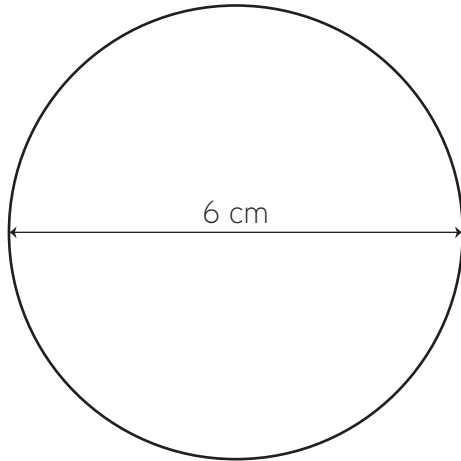
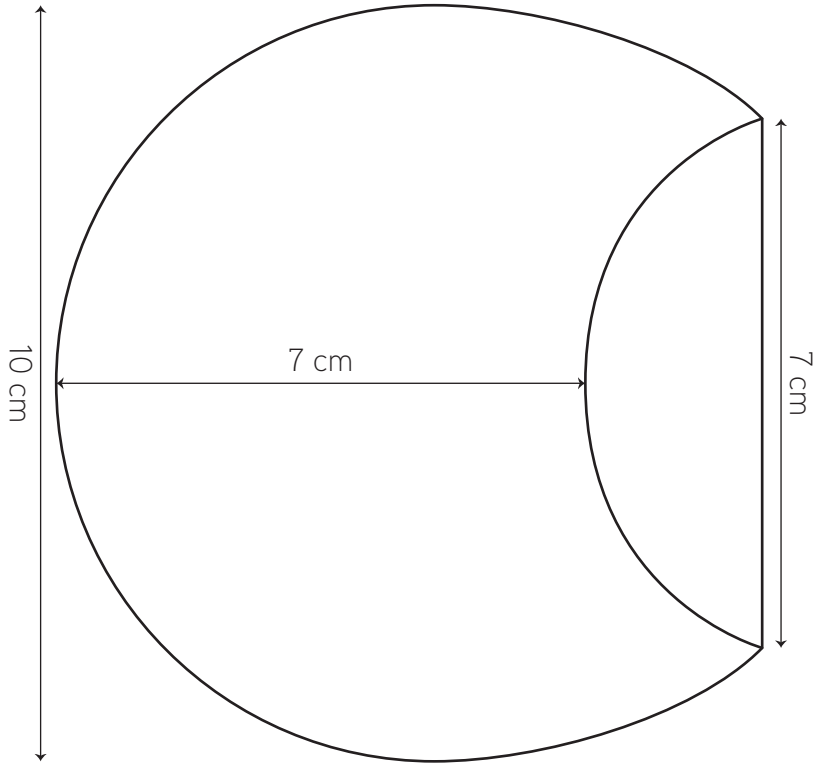
Gabarit à reconstituer

Nos gabarits sont à imprimer sur du papier format A4.
Les pages sont numérotées. Les assembler bord à bord
avec du ruban adhésif. Il y a lieu de prolonger les lignes
d'une page sur l'autre avant de couper les gabarits.



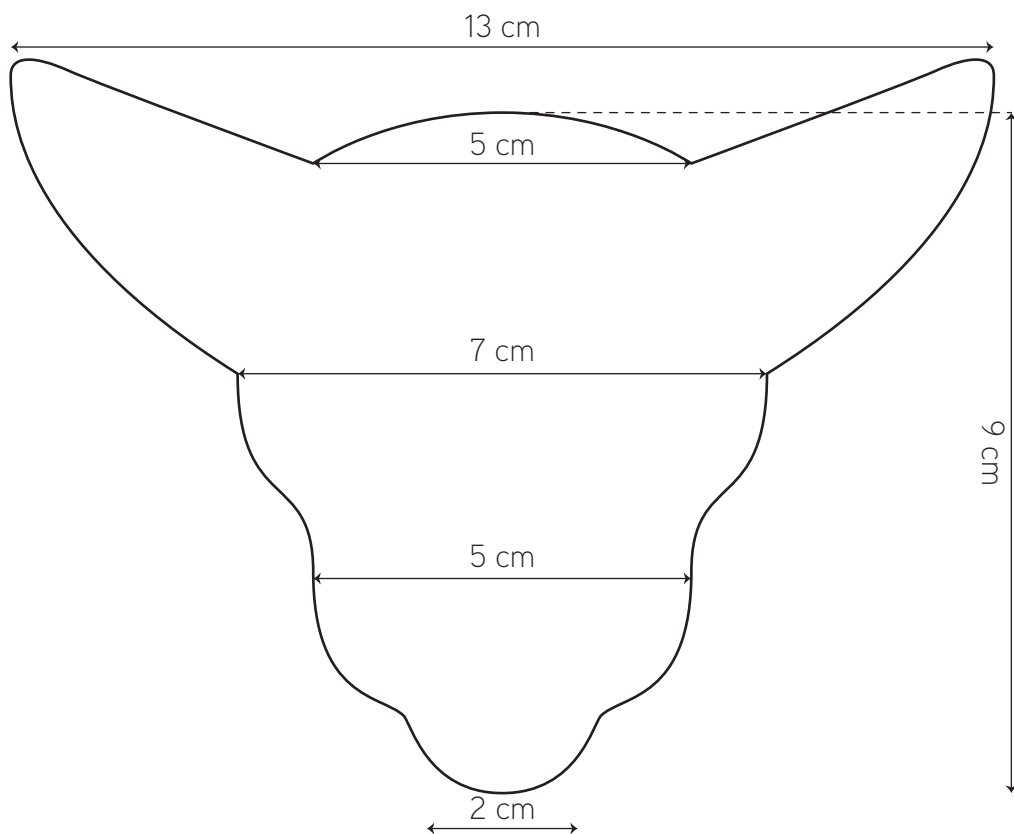
Schéma de montage





Gabarit à reconstituer

Nos gabarits sont à imprimer sur du papier format A4.
Les pages sont numérotées. Les assembler bord à bord
avec du ruban adhésif. Il y a lieu de prolonger les lignes
d'une page sur l'autre avant de couper les gabarits.

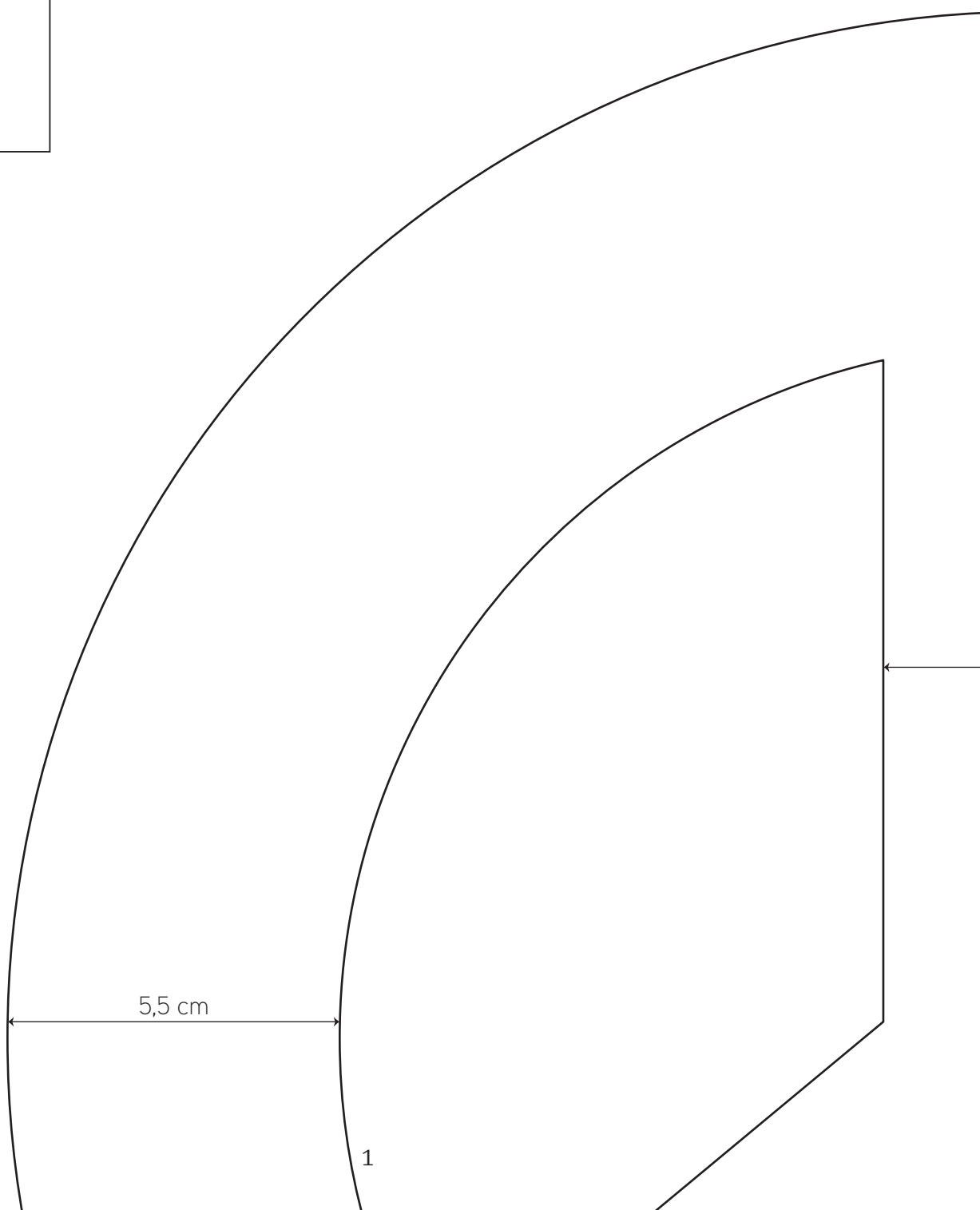


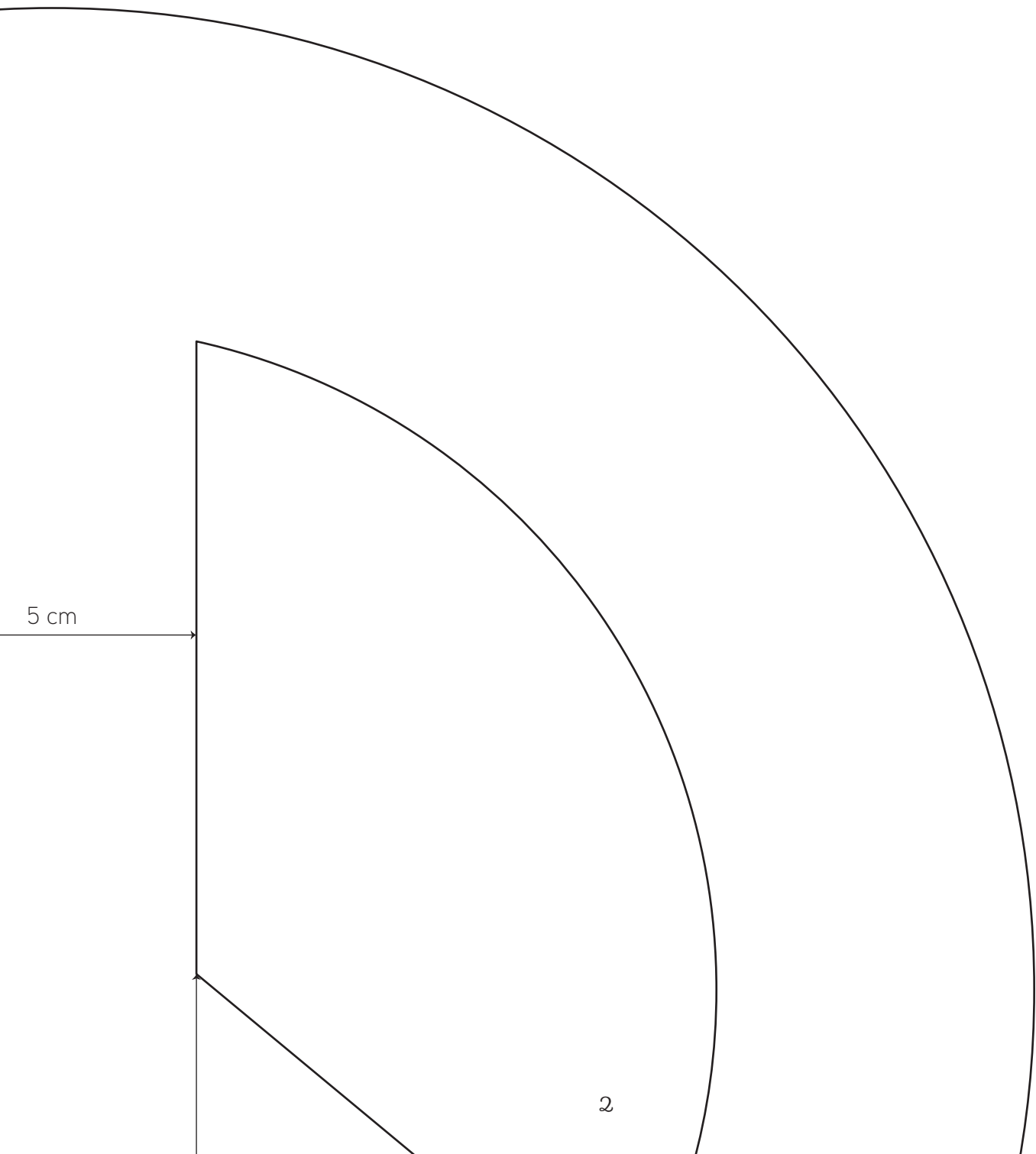
Gabarit à reconstituer

Nos gabarits sont à imprimer sur du papier format A4.
Les pages sont numérotées. Les assembler bord à bord
avec du ruban adhésif. Il y a lieu de prolonger les lignes
d'une page sur l'autre avant de couper les gabarits.

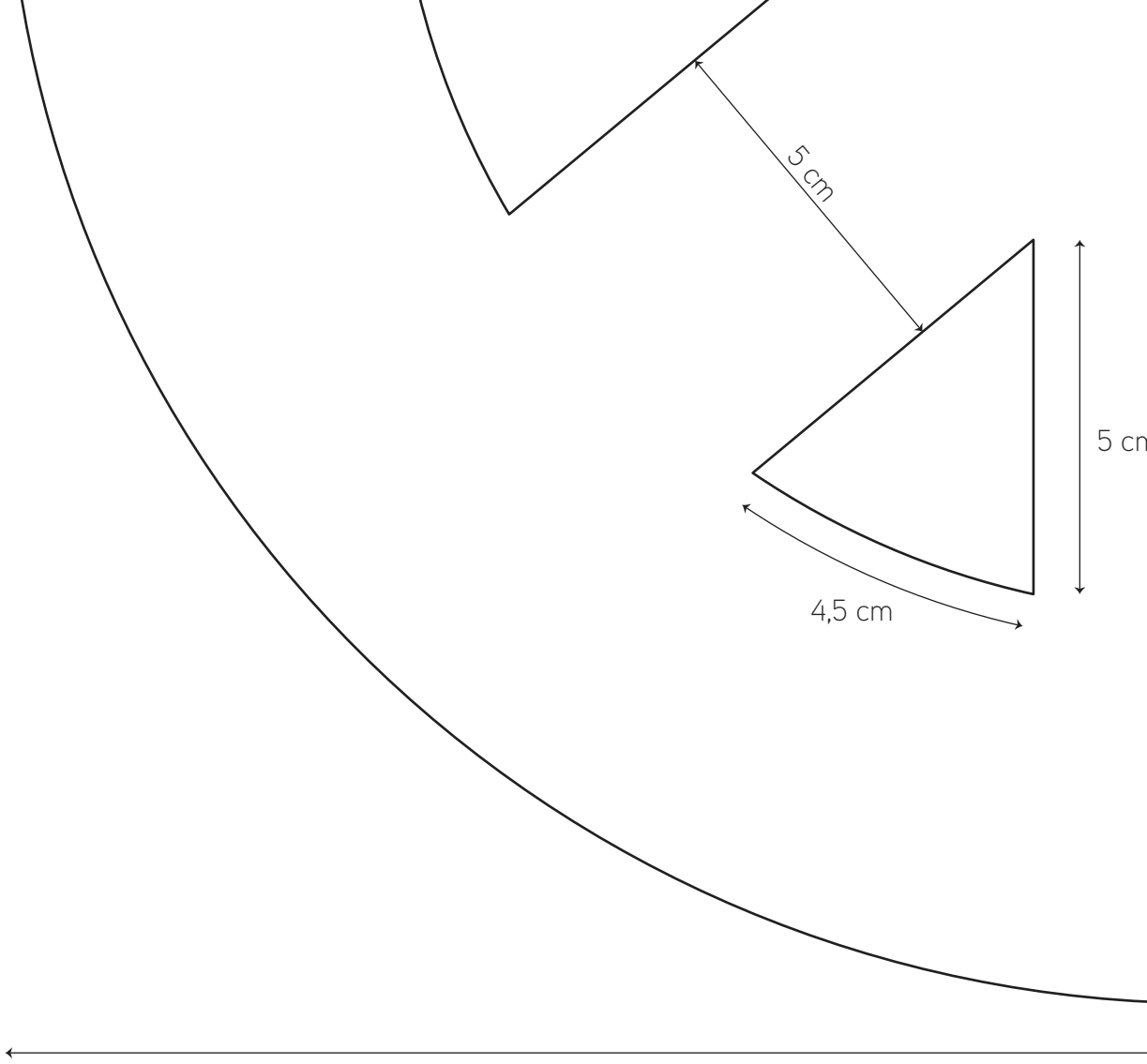
Schéma de montage

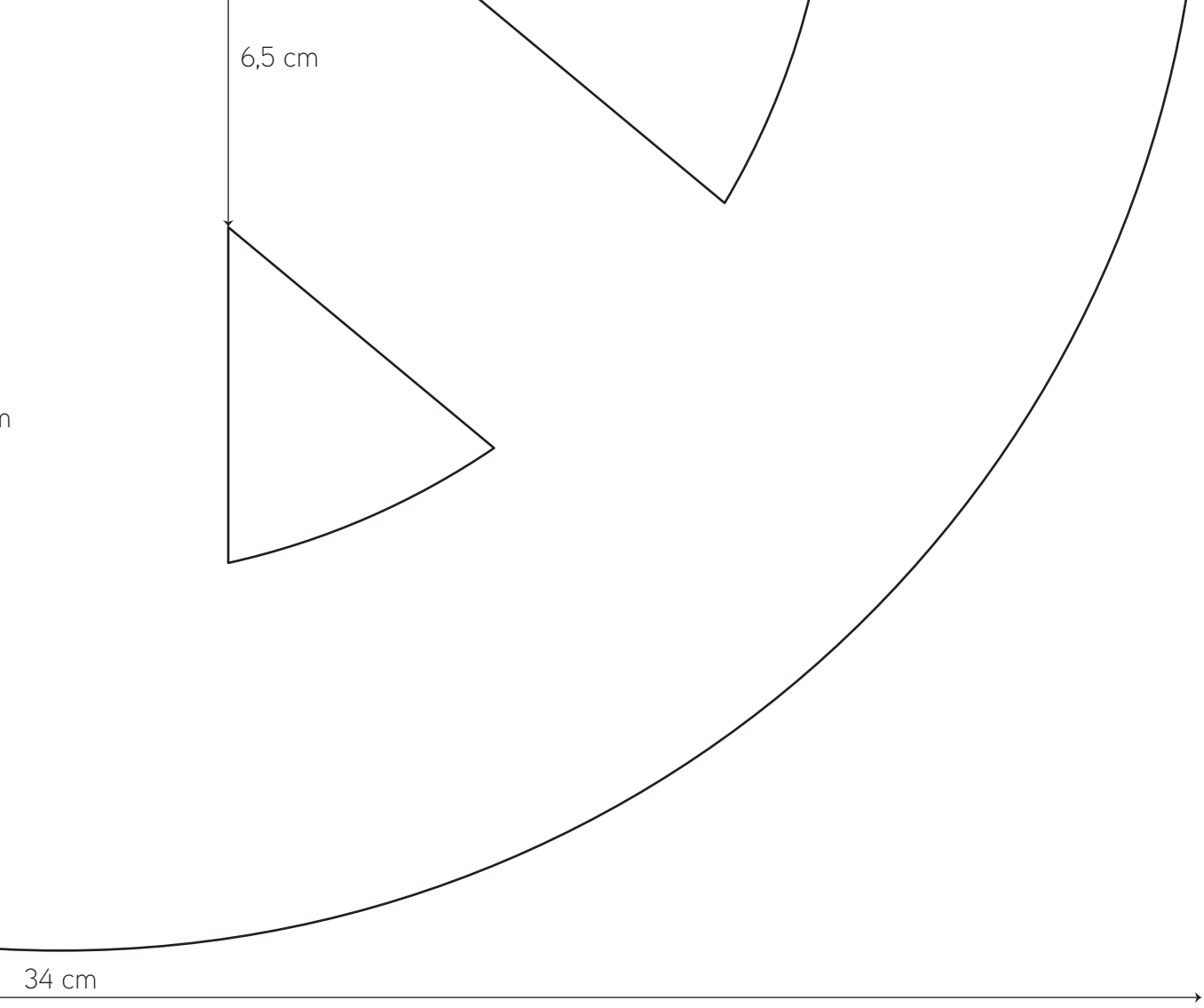
1	2
3	4





5 cm



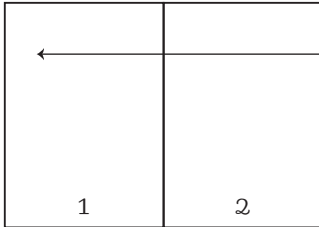


Gabarit à reconstituer

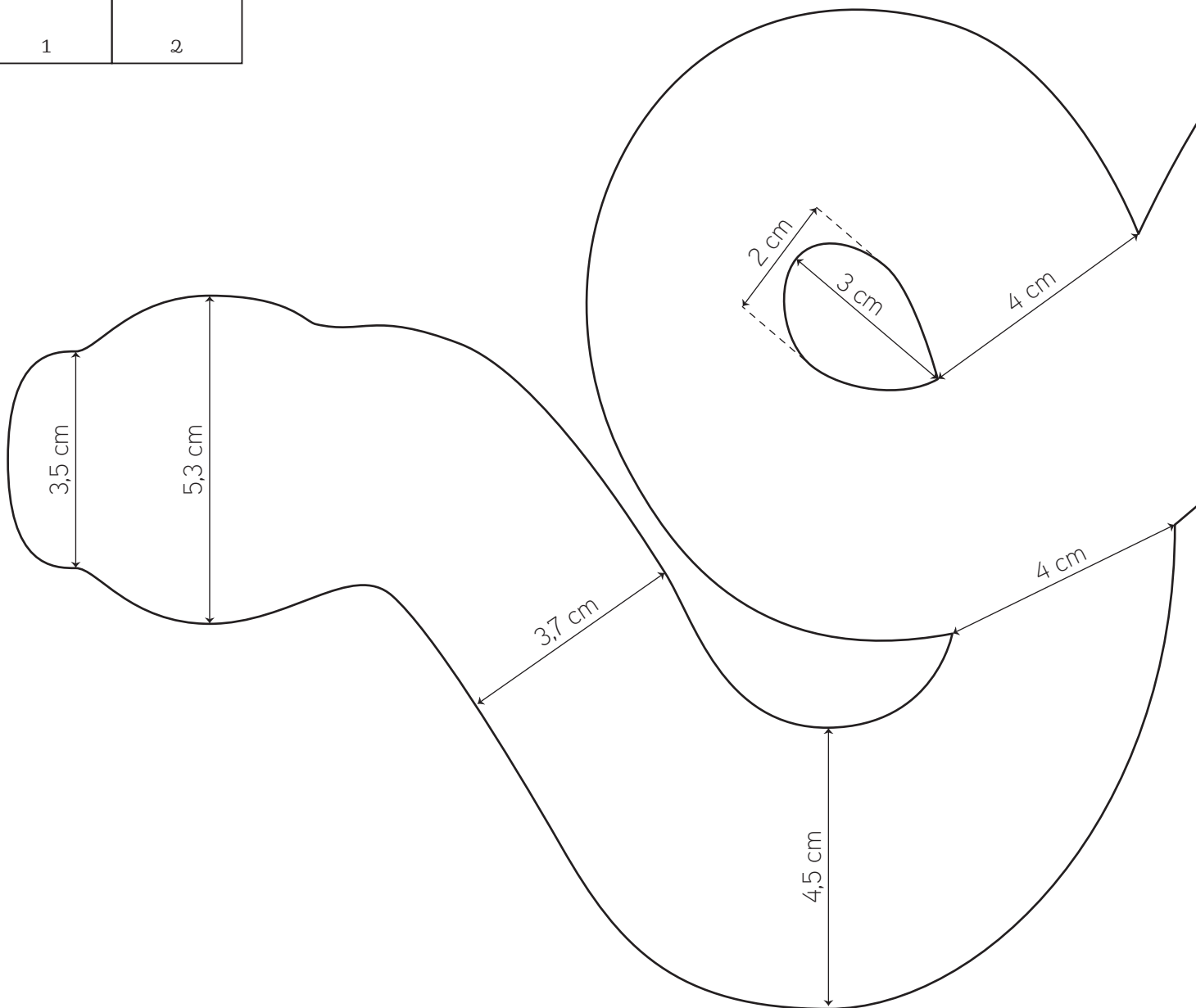
Nos gabarits sont à imprimer sur du papier format A4.
Les pages sont numérotées. Les assembler bord à bord
avec du ruban adhésif. Il y a lieu de prolonger les lignes
d'une page sur l'autre avant de couper les gabarits.

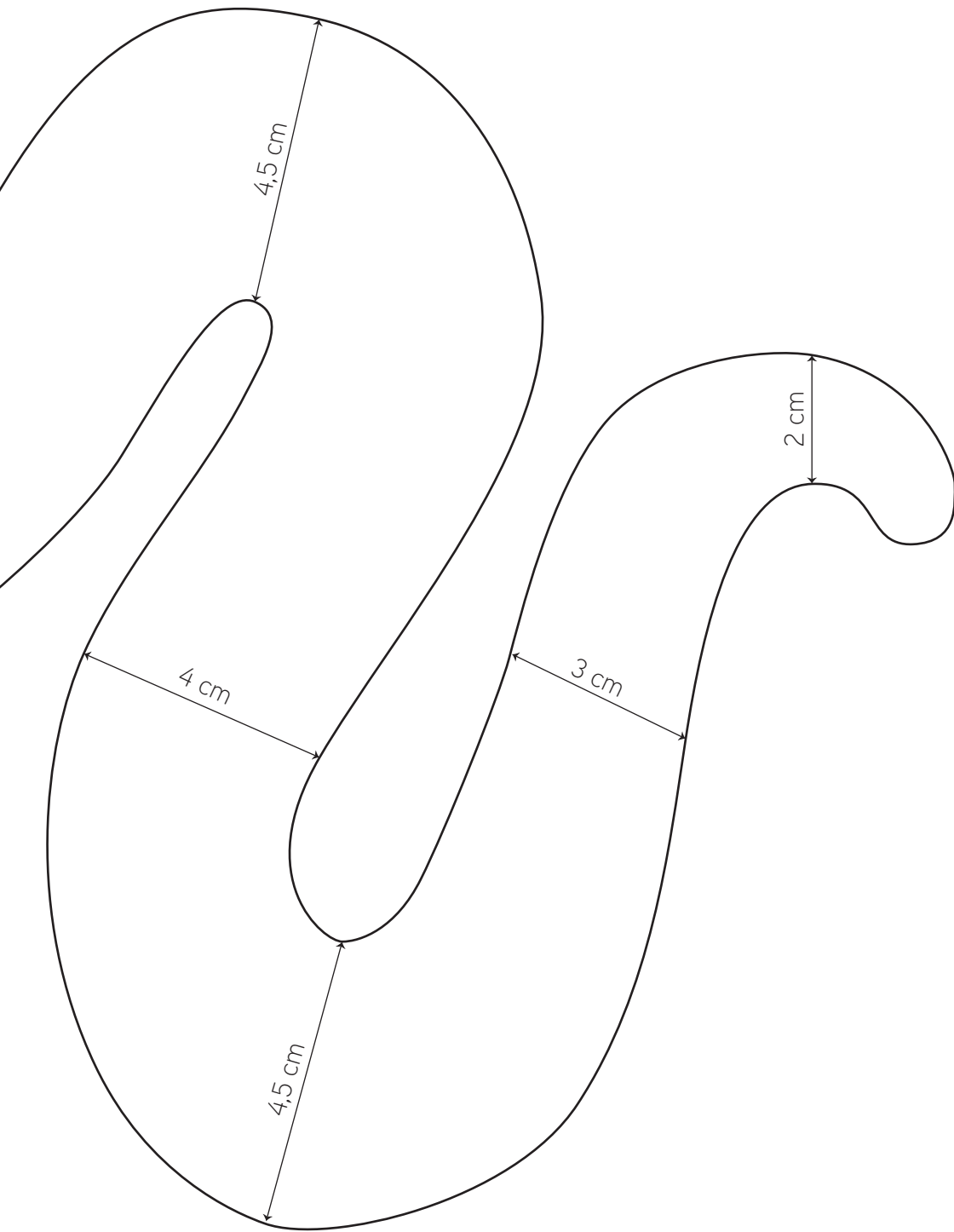


Schéma de montage



34 cm



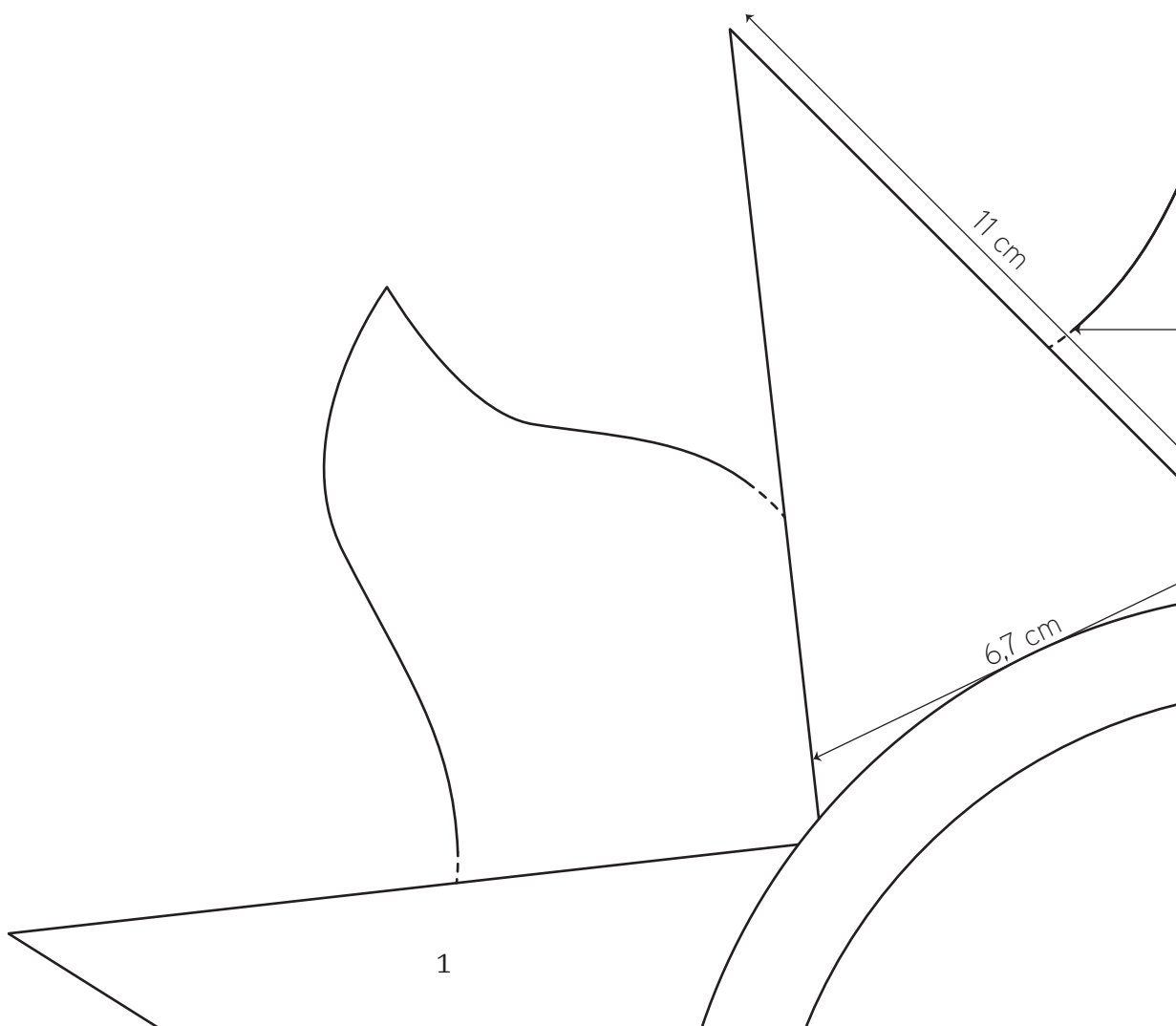


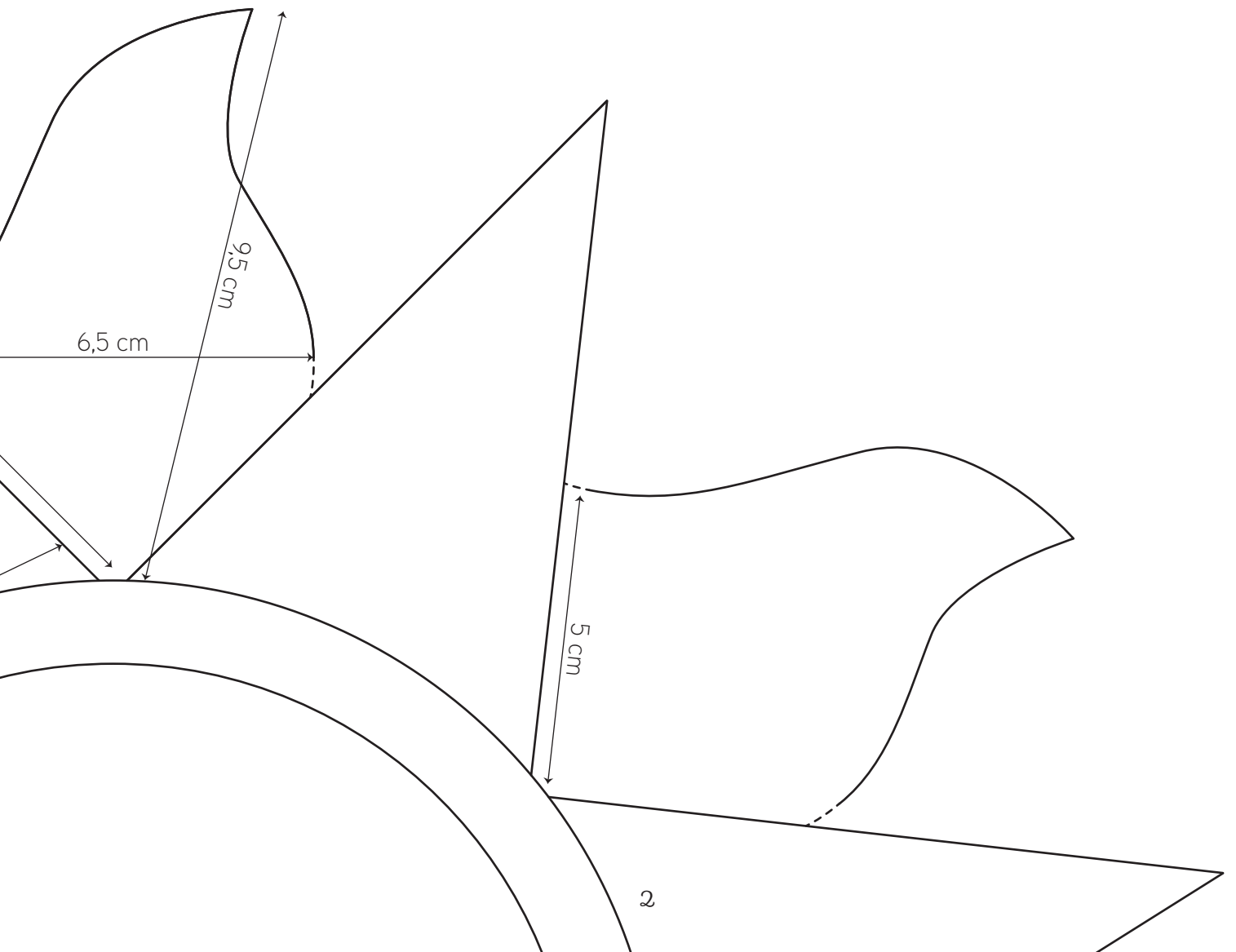
Gabarit à reconstituer

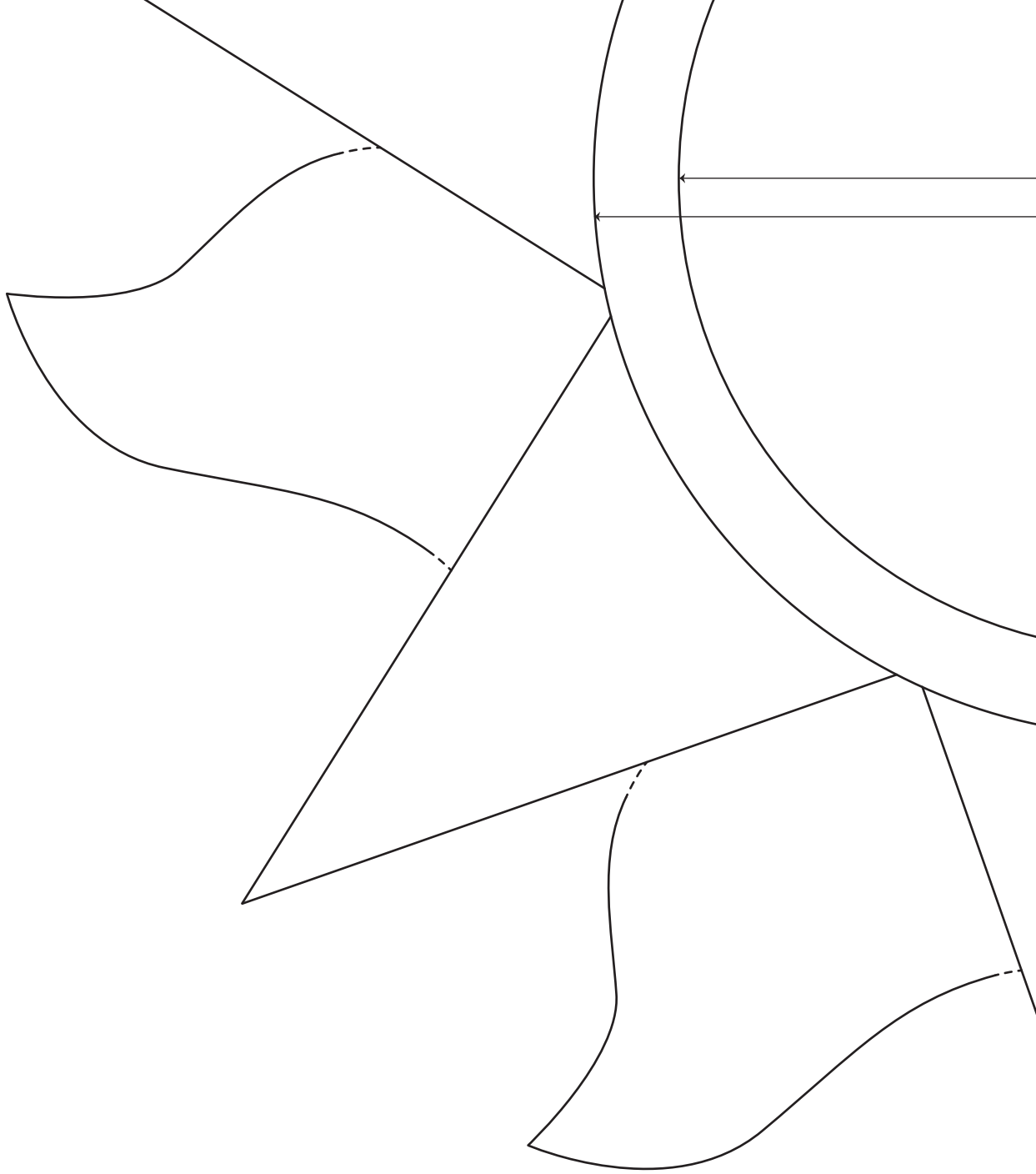
Nos gabarits sont à imprimer sur du papier format A4.
Les pages sont numérotées. Les assembler bord à bord
avec du ruban adhésif. Il y a lieu de prolonger les lignes
d'une page sur l'autre avant de couper les gabarits.

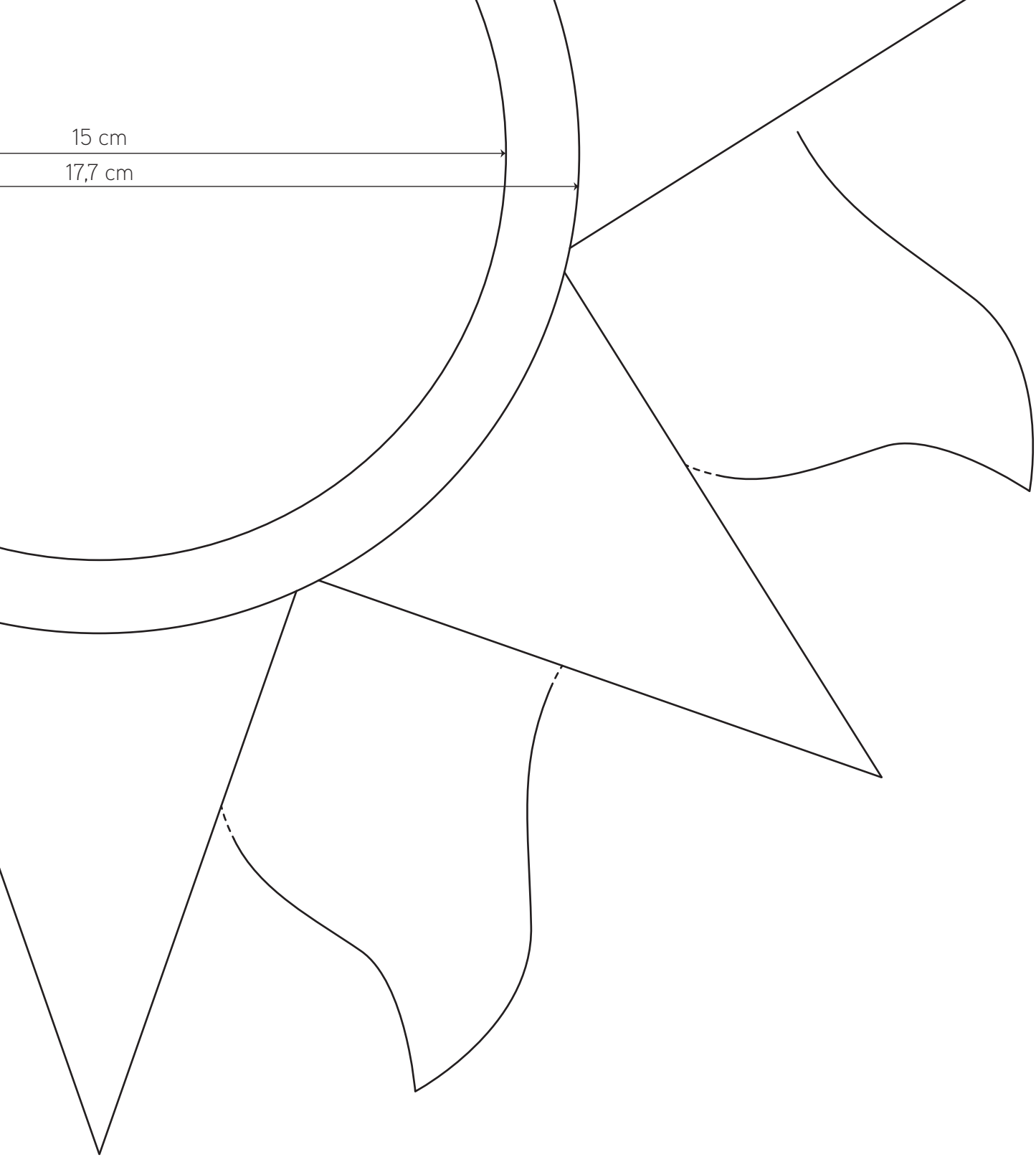
Schéma de montage

1	2
3	4









Gabarit à reconstituer

Nos gabarits sont à imprimer sur du papier format A4.
Les pages sont numérotées. Les assembler bord à bord
avec du ruban adhésif. Il y a lieu de prolonger les lignes
d'une page sur l'autre avant de couper les gabarits.

Schéma de montage

